

# LKMT-D3 系列 无线磁轭探伤仪

## 操 作 手 册

济宁鲁科检测器材有限公司

# 1 仪器概述

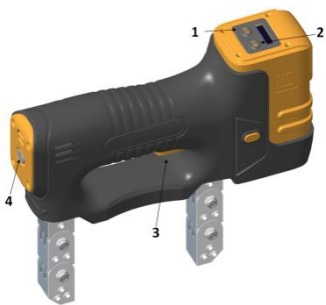
本仪器采用电池供电，无需外接 220V 市电，电源与磁轭为一体式结构设计，没有连接线，使用便捷。特别适合高空作业、锅炉、压力容器内部结构的磁粉探伤，省去了工作时设置交流电源的麻烦，提高了工作时的安全系数。可进行交流探伤和直流探伤。

本仪器新增恒磁和可更换电池组功能，自动检测磁场强度智能调整输出能量，保证在任何电池电量下（电池组未欠电保护的前提下）输出的磁场强度恒定为探伤效果最好状态；使仪器的探伤效果恒定不变，确保探伤工作便捷高效；一用一备两组电池，拆装方便，工作续航时间更长。

该仪器符合 JB/T7411-2012《无损检测仪器电磁轭磁粉探伤仪技术条件》标准要求。

## 2 操作说明

### 2.1 按键功能



电源部分：

①功能“选择”键，用于功能选择，循环切换可设置的功能。非工作状态，按下功能“选择”键，仪器进入功能设置状态，被选择的功能，显示高亮。

②功能“设置”键，用于功能设置，进入功能设置状态后，按下功能“设置”键，循环切换功能的设置。

非设置状态，长按“设置”键，仪器关机。

磁轭部分：

③工作按键，磁化开关功能。

当仪器进入功能设置状态时，按工作按键保存仪器设置并退出设置状态。

④WIFI 复位按键

如果 WIFI 通讯连接出现问题，长按 WIFI 复位按键 3 秒，WIFI 连接重启。

2.2 电池标注：

探头与锂电池一体式设计，无需外接 110V 或 220V 电源既可以输出交流、直流进行探伤，电池电压为 14.8V、电池容量可达 47.36Wh。

2.3 探伤操作：

(1) 将电源与磁轭连接，长按“选择”键、“设置”键 1 秒仪器启动，长按工作按键 3 秒仪器开机并开始磁化。

(2) 交、直流探伤选择

仪器按电源上显示的探伤方式：交流、直流，进行磁化。如果要更改探伤方式，请在非工作状态，按下功能“选择”键，仪器进入功能设置状态，被选择的功能，显示高亮。在“交流”或“直流”高亮显示时，按下功能“设置”键，循环切换功能的设置。

(3) 照明灯的设置

仪器按电源上显示的照明方式：白光、紫光、无光，在磁化时提供光源。如果要更改探伤方式，请在非工作状态，按下功能“选择”键，仪器进入功能设置状态，被选择的功能，显示高亮。在“白光”、“紫光”或“无光”高亮显示时，按下功能“设置”键，循环切换功能的设置。

(4) 工作方式的选择

仪器的工作按键可选择 2 种工作方式：点动、连续。

点动，工作按键按下时开始磁化，松开工作按键时停止充磁。连续，工作按键第一次按下时开始磁化，再次按下时停止充磁。

仪器按电源上显示的工作方式：点动、连续，进行工作。如

果要更改探伤方式，请在非工作状态，按下功能“选择”键，仪器进入功能设置状态，被选择的功能，显示高亮。在“点动”或“连续”高亮显示时，按下功能“设置”键，循环切换功能的设置。

#### 2.4 自动关机

仪器待机 3 分钟，没有任何按键操作时，仪器会自动进入休眠状态，显示屏幕熄灭；

进入休眠状态后，仪器处于低功耗模式，此时按工作按键仪器会立即进入工作状态，进行磁化；

在休眠状态，具有摄像功能的机型，WIFI 指示灯仍然点亮，保持与手机的连接；

如果仪器工作在“连续”模式，连续工作 3 分钟后，照明灯会闪烁提示 10 秒后自动进入休眠状态，停止磁化、显示屏幕熄灭。在仪器休眠前按下工作按键，仪器会结束休眠提示，磁化不会间断；

仪器按键 20 分钟没有任何操作时，仪器会自动断电关机。WIFI 指示灯熄灭，断开与手机的连接。

#### 2.5 手动关机

非工作状态，长按“选择”或“设置”键 3 秒，仪器关机。

#### 2.6 欠压指示

仪器在工作状态时，会自动检测电池电压，当电量过低时立即关断磁化输出，电源显示屏上显示“欠压”并连续闪烁；

2.7 磁化时间，按每次工作 2~3 秒、休息 1~2 秒的工作节拍工作。通电时产生的冲击电流有利于磁悬液中磁粉的移动及缺陷的显示；

2.8 工作完毕后，及时对电源充电，避免因电量不足而影响工作。

### 3 智能识别功能

具有摄像/拍照功能的机型，仪器探头与电源连接，摄像头即开始工作；

在检测人员对工件进行无损检测时，只需打开手机热点检测设备就会自动连接手机热点信号，建立连接后打开 APP 就可实时查看摄像头拍摄画面。

当 APP 检测到缺陷后会自动报警，并在图像中指示有缺陷的位置，标注出来。

## 4 APP 功能（详见鲁科智能检测 APP 应用说明）

当视频中发现工件异常，可以点击功能按钮进行截屏画面或者视频录像进行取证。录像时可以口述异常位置和特征。

本地图片如果异常伤痕不明显，可以手动划线标注，并且 APP 会自动计算标注长度。

二维码扫描功能可以让多个不同设备同时在场时准确的获取设备的基本信息（如设备的 MAC 地址、IP 地址等）。通过设备 MAC 地址获取设备常用设置，如“黑白光”、“电流”等设置。与 APP 同步。

视频和照片存放于：我的文件→设备存储→DCIM 目录中。也可以从这个目录对视频或照片进行回放或删除；

如背景变黑、画面停顿或出现如下画面时，请退出 APP 软件，按下探头上的 WIFI 复位按键，然后重新登录；

如显示卡顿，请清理监视器，释放更多的运行内存；

如监视器死机，请关机重新启动监视器；

鲁科智能检测 APP 软件为预装程序，请不要卸载。

如果需要安装“鲁科智能检测 APP”可以通过鲁科官网进行下载安装“<http://www.lkndt.com/>”。或通过各大安装应用市场（“豌豆荚”、“腾讯应用宝”、“华为应用市场”、“小米应用市场”等）进行搜索下载安装。

## 4 电源更换方法：

### 4.1 装电源：

将电源部分扣在磁轭卡槽上，推入，听到“咔”的锁定声后，

轻晃电源确认卡扣牢靠。

#### 4.2 拆电源：

先同时按下磁轭前端两侧的快捷锁扣，再将电源向上退出滑槽。

注意：如果不先解锁，直接拔电源，锁扣会自动锁死，以防脱扣。锁扣锁死后，需要将电源重新往回插，然后再次解锁。

## 5 注意事项

5.1 当主机电量过低时，请及时使用专用充电器充电，充电器指示灯由红变绿时，充电结束。

5.2 在探伤过程中应尽量减少探头空载通电。

5.3 贮存环境：温度  $20 \pm 5^{\circ}\text{C}$ ，相对湿度  $\leq 85\%$ ，贮存时，电源电量保持不低于标准电量的 60%。

#### 用户须知：

一、用户购买本公司产品后，先按装箱单核检仪器及配件是否齐全，核对后请认真阅读此使用手册，在了解了该仪器的使用操作后再对该仪器进行实际的应用。

二、本公司产品从用户购买之日起，若出现质量问题，请与本公司仪器技术服务中心联系。

三、凡因用户自行拆装本公司产品、因运输、保管不当或未按产品说明书正确操作造成产品损坏，本公司将有权不予以保修。

四、请按照使用说明正确使用，如发现异常，请停止使用并请及时与我公司联系。